

# 02

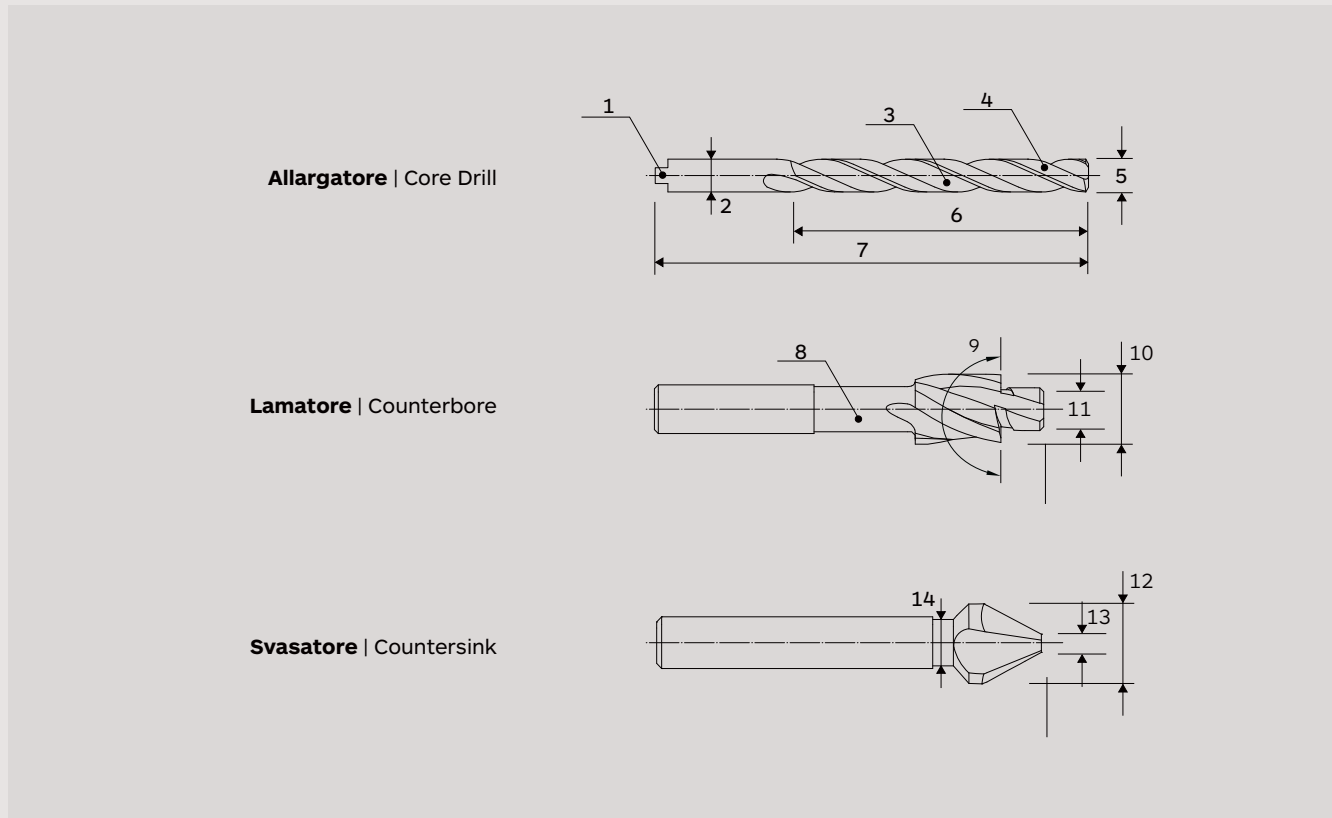
## GUIDA TECNICA TECHNICAL GUIDE

### C.02.01

---

Nomenclature Nomenclatures	792
Formule di calcolo Calculation formulas	792
Tabella per sedi vite a testa svasata Table for countersunk screw seats	793
Tabella per sedi vite a testa cilindrica Table for cylindrical screw seats	794
Dati tecnici per operazioni di allargatura Technical data for core drilling operations	795

## ► NOMENCLATURE | NOMENCLATURES



### Legenda | Legend:

1	<b>Attacco con tenone</b>	Shank with tang
2	<b>Diametro del gambo</b>	Shank diameter
3	<b>Scanalatura</b>	Flute
4	<b>Elica</b>	Helix
5	<b>Diametro allargatore</b>	Core Drill diameter
6	<b>Lunghezza elica</b>	Flute length
7	<b>Lunghezza totale</b>	Total Length

8	<b>Ribasso</b>	Neck
9	<b>Angolo di lamatura</b>	Counterboring angle
10	<b>Diametro lamatore</b>	Counterboring diameter
11	<b>Diametro pilota</b>	Pilot diameter
12	<b>Diametro Max di taglio</b>	Max. cutting diameter
13	<b>Diametro Min di taglio</b>	Min. cutting diameter
14	<b>Diametro ribasso</b>	Neck diameter

## ► FORMULE DI CALCOLO | CALCULATION FORMULAS

**Velocità di taglio (m/min)**  
Cutting Speed (m/min)

$$V_c = \frac{d_1 \cdot \pi \cdot n}{1000}$$

**Velocità del mandrino (giri/min)**  
Spindle Speed (rpm)

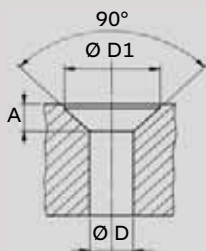
$$n = \frac{V_c \cdot 1000}{d_1 \cdot \pi}$$

### Legenda | Legend:

$V_c$	<b>Velocità di taglio</b>	Cutting Speed
$d_1$	<b>Diametro di taglio</b>	Cutting Diameter

$n$	<b>Numero di giri</b>	Spindle speed
-----	-----------------------	---------------

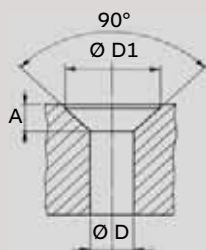
► **TABELLA PER SEDI VITE A TESTA SVASATA | TABLE FOR COUNTERSUNK SCREW SOCKET**



**UNI 5933**

Sede per vite a testa svasata piana con esagono incassato  
Socket for flat countersunk head screw with hexagon socket

Vite Screw	D Medio   Medium	D Fine   Fine	D1	A
<b>M3</b>	3.4	3.2	6.3	1.7
<b>M4</b>	4.5	4.3	8.3	2.4
<b>M5</b>	5.5	5.3	10.4	2.9
<b>M6</b>	6.6	6.4	12.4	3.3
<b>M8</b>	9	8.4	16.5	4.4
<b>M10</b>	11	10.5	20.5	5.5
<b>M12</b>	13.5	13	25	6.5
<b>M14</b>	15.5	15	28	7
<b>M16</b>	17.5	17	31	7.5
<b>M18</b>	20	19	37	8
<b>M20</b>	22	21	40	8.5
<b>M22</b>	24	23	-	-
<b>M24</b>	26	25	-	-
<b>M27</b>	30	-	-	-
<b>M30</b>	33	-	-	-

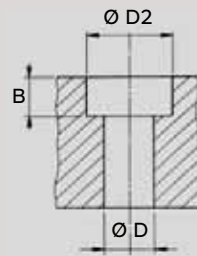


**UNI 6109**

Sede per vite a testa svasata piana con intaglio  
Slotted flat countersunk head screw socket

Vite Screw	D1 Medio   Medium	D1 Fine   Fine	A
<b>M2</b>	4.2	4.6	1.3
<b>M2,5</b>	5.2	5.7	1.6
<b>M3</b>	6.2	6.5	1.8
<b>M4"</b>	8.2	8.6	2.4
<b>M5</b>	10.2	10.4	2.9
<b>M6</b>	12.2	12.4	3.4
<b>M8</b>	16.2	16.4	4.5
<b>M10</b>	20.2	20.4	5.6

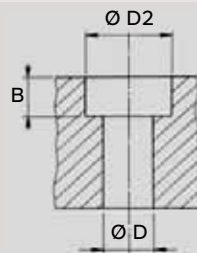
► **TABELLA PER SEDI VITE A TESTA CILINDRICA | TABLE FOR CYLINDRICAL SCREW SOCKET**



**UNI 5933**

Sede per vite a testa cilindrica con esagono incassato  
Hexagon socket head cap screw socket

Vite Screw	D2 Medio   Medium	D2 Fine   Fine	B
M3	6	6	3.4
M4	8	7.5	4.6
M5	10	9.5	5.7
M6	11	10.5	6.8
M8	15	14	9
M10	18	17	11
M12	20	19	13
M14	24	23	15
M16	26	25	17.5
M18	30	28	19.5
M20	33	31	21.5
M22	36	34	23.5
M24	40	37	25.5
M27	43	-	28.5
M30	48	-	32



**UNI 6107**

Sede per vite a testa cilindrica con intaglio  
Slotted head screw socket

Vite Screw	D2 Medio   Medium	D2 Fine   Fine	B
M2	4.3	4.3	1.3
M2,5	5.5	5	1.6
M3	6.5	6	2
M4	8	7.2	2.6
M5	10	9.2	3.3
M6	11	10.2	3.9
M8	15	13.2	5
M10	18	16.2	6

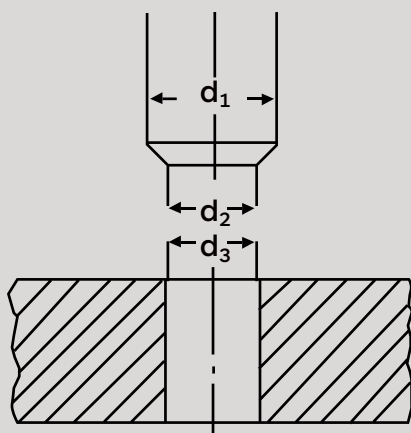
## ► DATI TECNICI PER OPERAZIONI DI ALLARGATURA | TECHNICAL DATA FOR CORE DRILLING

### ITA

- Diametro minimo del preforo richiesto per l'impiego di allargatori secondo DIN 344, 343 e 1864 edizione 8. 1971

### ENG

- Minimum core hole diameter for core drill applications according to DIN 344, 343 e 1864 edizione 8. 1971



**d<sub>1</sub>** = Ø nominale allargatore  
nominal tool Ø

**d<sub>2</sub>** = Ø minimo imbocco dell'allargatore  
minimum chamfer Ø

**d<sub>3</sub>** = Ø minimo del preforo  
minimum core hole Ø

Ø nominale allargatori nominal tool Ø	Ø minimo del preforo minimum core hole Ø	Ø nominale allargatori nominal tool Ø	Ø minimo del preforo minimum core hole Ø
5	3,5	17	11,9
6	4,2	18	12,6
7	4,9	19	13,3
8	5,6	20	14
9	6,3	21	14,6
10	7	22	15,3
11	7,7	23	16
12	8,4	24	16,6
13	9,1	25	17,3
14	9,8	26	18
15	10,5	27	18,6
16	11,2	28	19,3
29	20	41	28,5
30	20,5	42	29
31	21	43	30
32	22	44	30,5
33	23	45	31
34	24	46	32
35	25	47	32,5
36	25,5	48	33
37	26	49	34
38	26,5	50	34,5
39	27	-	-
40	28	-	-