

01

ALLARGATORI • LAMATORI • SVASATORI
CORE DRILLS • COUNTERBORES • COUNTERSINKS

C.01.01

Guida alla selezione dell'utensile
Tool selection guide

764-766

C.01.02

Range prodotti
Products range

767-783

C.01.03

Parametri di taglio
Cutting data

784-789



ALLARGATORI • LAMATORI • SVASATORI
CORE DRILLS • COUNTERBORES • COUNTERSINKS

C.01.01

Guida alla selezione dell'utensile
Tool selection guide

Codice Utensile Tool code	Materiale utensile Tool material	DIN	Tipologia Type	Tolleranza costruttiva Manufacturing tolerance	Angolo di testa Point angle	Codolo Shank	Rivestimento Coating	Direzione taglio Cutting Direction	Gamma diametri Diameters range	P M K N S H	Pagina utensile Tool page
-----------------------------	-------------------------------------	-----	-------------------	---	--------------------------------	-----------------	-------------------------	---------------------------------------	-----------------------------------	-------------	------------------------------

► ALLARGATORI | CORE DRILLS

6253		HSS	344 DIN	N	h8	-		-		4,8 ÷ 16		768
6251		HSS	343 DIN	N	h8	-		-		7,8 ÷ 50		769
6255		HSS	222 DIN	N	h8	-	-	-		23,7 ÷ 100		771

► LAMATORI | COUNTERBORES

per sede viti a testa cilindrica (180°) | for cylindrical head screws (180°)

6260	 Per preforo For tap drill	HSS	373 DIN	-	z9	-		-		M2 ÷ M12		773
6261	 Per foro passante fine for through fine hole	HSS	373 DIN	-	z9	-		-		M2 ÷ M12		773
6262	 Per foro passante medio for through medium hole	HSS	373 DIN	-	z9	-		-		M2 ÷ M12		773

► LAMATORI | COUNTERBORES

per sedi viti a testa svasata (90°) | for countersunk head screws (90°)

6263	 Per preforo For tap drill	HSS	373 DIN	-	z9	-		-		M2 ÷ M10		774
6264	 Per foro passante fine for through fine hole	HSS	373 DIN	-	z9	-		-		M2 ÷ M10		774
6265	 Per foro passante medio for through medium hole	HSS	373 DIN	-	z9	-		-		M2 ÷ M10		774

► SVASATORI 60° | COUNTERSINKS 60°

6276		HSS	334 DIN	C	-	60°		-		6,3 ÷ 25		775
6276TN		HSS	334 DIN	C	-	60°		TIN		6,3 ÷ 25		775



Codice Utensile Tool code	Materiale utensile Tool material	DIN	Tipologia Type	Tolleranza costruttiva Manufacturing tolerance	Angolo di testa Point angle	Codolo Shank	Rivestimento Coating	Direzione taglio Cutting Direction	Gamma diametri Diameters range	P M K N S H	Pagina utensile Tool page
-----------------------------	-------------------------------------	-----	-------------------	---	--------------------------------	-----------------	-------------------------	---------------------------------------	-----------------------------------	-------------	------------------------------

► SVASATORI 60° | COUNTERSINKS 60°

6278		HSS	334 DIN	D	-	60°		-	↻	16 ÷ 80		776
------	--	-----	------------	---	---	-----	--	---	---	---------	--	-----

► SVASATORI 90° | COUNTERSINKS 90°

NEW 6274		HSS	335 DIN	C	-	90°		-	↻	6,3 ÷ 30		777
--------------------	--	-----	------------	---	---	-----	--	---	---	----------	--	-----

NEW 6274TN		HSS	335 DIN	C	-	90°		TiN	↻	6,3 ÷ 30		777
----------------------	--	-----	------------	---	---	-----	--	-----	---	----------	--	-----

6277		HSS	335 DIN	C	-	90°		-	↻	4,3 ÷ 30		779
------	--	-----	------------	---	---	-----	--	---	---	----------	--	-----

6277TN		HSS	335 DIN	C	-	90°		TiN	↻	6 ÷ 30		779
--------	--	-----	------------	---	---	-----	--	-----	---	--------	--	-----

6277TF		HSS	335 DIN	C	-	90°		TiAIN FUTURA	↻	6 ÷ 30		779
--------	--	-----	------------	---	---	-----	--	-----------------	---	--------	--	-----

6927A 6927B		Assortimento in cassetta metallica. Sets in metal cases.	HSS	335 DIN	C	-	90°		-	↻	A= 6 ÷ 19 B= 6,3 ÷ 20,5		780 781
----------------	--	---	-----	------------	---	---	-----	--	---	---	----------------------------	--	------------

6279		HSS	335 DIN	D	-	90°		-	↻	15 ÷ 80		782
------	--	-----	------------	---	---	-----	--	---	---	---------	--	-----

6275		M.D.I. HM	335 DIN	C	-	90°		-	↻	6 ÷ 31		778
------	--	--------------	------------	---	---	-----	--	---	---	--------	--	-----

6275TF		M.D.I. HM	335 DIN	C	-	90°		TiAIN FUTURA	↻	6 ÷ 31		778
--------	--	--------------	------------	---	---	-----	--	-----------------	---	--------	--	-----

► UTENSILE MULTIFUNZIONE | MULTIFUNCTIONAL TOOL

NEW 6272TC		M.D.I. HM	ILIX NORM DIN	C	-	90°		-	↻	2,8 ÷ 9,8		783
----------------------	--	--------------	---------------------	---	---	-----	--	---	---	-----------	--	-----

C
01

ALLARGATORI • LAMATORI • SVASATORI
CORE DRILLS • COUNTERBORES • COUNTERSINKS

C.01.02

Gamma prodotti
Products range

C
01



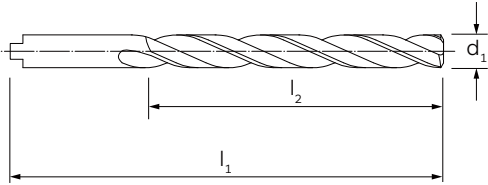
344

DIN

h8



P. 786



MATERIALE | MATERIAL

TIPO | TYPE

RIVESTIMENTO | COATING

DIREZIONE TAGLIO | CUTTING DIRECTION

HSS

N

-



P | Acciai | Steels

M | Acciai Inossidabili | Stainless Steels

K | Ghise | Cast Irons

N | Metalli non ferrosi | Non-ferrous metals

S | Leghe resistenti al calore e Titanio | HRSA and Titanium

H | Acciai Temprati | Hardened Steels

P

M

K

N

S

H

GRUPPO MATERIALI
MATERIAL GROUPS

d_1 (h8)		l_1	l_2	6253
---------------	---	-------	-------	------

d_1 (h8)		l_1	l_2	6253
---------------	---	-------	-------	------

4,80	3,5	108	74	●
5,00	3,5	108	74	●
5,80	4,2	116	80	●
6,00	4,2	116	80	●
6,80	4,9	133	93	●
7,00	4,9	133	93	●
7,80	5,6	142	100	●
8,00	5,6	142	100	●
8,80	6,3	151	107	●
9,00	6,3	151	107	●
9,80	7,0	162	116	●
10,00	7,0	162	116	●
10,75	7,7	173	125	●
11,00	7,7	173	125	●
11,75	8,4	173	125	●
12,00	8,4	184	134	●
12,75	9,1	184	134	●
13,00	9,1	184	134	●
13,75	9,8	194	142	●
14,00	9,8	194	142	●
14,75	10,5	202	147	●
15,00	10,5	202	147	●
15,75	11,2	211	153	●
16,00	11,2	211	153	●

C 01



DIN 343

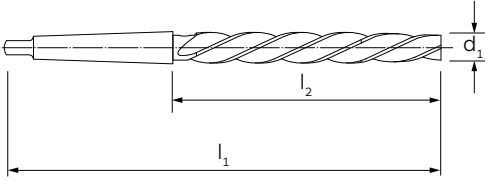
Allargatori a 3 taglienti | Core drills with 3 flutes



343

h8

P. 786



MATERIALE | MATERIAL

TIPO | TYPE

RIVESTIMENTO | COATING

DIREZIONE TAGLIO | CUTTING DIRECTION

GRUPPO MATERIALI
MATERIAL GROUPS

P | Acciai | Steels

M | Acciai Inossidabili | Stainless Steels

K | Ghise | Cast Irons

N | Metalli non ferrosi | Non-ferrous metals

S | Leghe resistenti al calore e Titanio | HRSA and Titanium

H | Acciai Temprati | Hardened Steels

HSS

N

-



P

M

K

N

S

H

d ₁ (h8)	Icon	l ₁	l ₂	Icon	6251
------------------------	------	----------------	----------------	------	------

7,80	5,6	156	75	1	●
8,00	5,6	156	75	1	●
8,80	6,3	162	81	1	●
9,00	6,3	162	81	1	●
9,80	7,0	168	87	1	●
10,00	7,0	168	87	1	●
10,75	7,7	175	94	1	●
11,00	7,7	175	94	1	●
11,75	8,4	175	94	1	●
12,00	8,4	182	101	1	●
12,75	9,1	182	101	1	●
13,00	9,1	182	101	1	●
13,75	9,8	189	108	1	●
14,00	9,8	189	108	1	●
14,75	10,5	212	114	2	●
15,00	10,5	212	114	2	●
15,75	11,2	218	120	2	●
16,00	11,2	218	120	2	●
16,75	11,9	223	125	2	●
17,00	11,9	223	125	2	●
17,75	12,6	228	130	2	●
18,00	12,6	228	130	2	●
18,70	13,3	233	135	2	●
19,00	13,3	233	135	2	●
19,70	14,0	238	140	2	●
20,00	14,0	238	140	2	●
20,70	14,6	243	145	2	●

d ₁ (h8)	Icon	l ₁	l ₂	Icon	6251
------------------------	------	----------------	----------------	------	------

21,00	14,6	243	145	2	●
21,70	15,3	248	150	2	●
22,00	15,3	248	150	2	●
22,70	16,0	253	155	2	●
23,00	16,0	253	155	2	●
23,70	16,6	281	160	3	●
24,00	16,6	281	160	3	●
24,70	17,3	281	160	3	●
25,00	17,3	281	160	3	●
25,70	18,0	286	165	3	●
26,00	18,0	286	165	3	●
26,70	18,6	291	170	3	●
27,00	18,6	291	170	3	●
27,70	19,3	291	170	3	●
28,00	19,3	291	170	3	●
28,70	20,0	296	175	3	●
29,00	20,0	296	175	3	●
29,70	20,5	296	175	3	●
30,00	20,5	296	175	3	●
30,60	21,0	301	180	3	●
31,00	21,0	301	180	3	●
31,60	22,0	306	185	3	●
32,00	22,0	334	185	4	●
32,60	23,0	334	185	4	●
33,00	23,0	334	185	4	●
33,60	24,0	339	190	4	●
34,00	24,0	339	190	4	●

01/02 →



d_1 (h8)		l_1	l_2			6251
---------------	--	-------	-------	--	--	------

34,60	25,0	339	190	4		●
35,00	25,0	339	190	4		●
35,60	25,5	344	195	4		●
36,00	25,5	344	195	4		●
36,60	26,0	344	195	4		●
37,00	26,0	344	195	4		●
37,60	26,5	349	200	4		●
38,00	26,5	349	200	4		●
38,60	27,0	349	200	4		●
39,00	27,0	349	200	4		●
39,60	28,0	349	200	4		●
40,00	28,0	349	200	4		●
40,60	28,5	354	205	4		●
41,00	28,5	354	205	4		●
41,60	29,0	354	205	4		●
42,00	29,0	354	205	4		●

d_1 (h8)		l_1	l_2			6251
---------------	--	-------	-------	--	--	------

42,60	30,0	359	210	4		●
43,00	30,0	359	210	4		●
43,60	30,5	359	210	4		●
44,00	30,5	359	210	4		●
44,60	31,0	359	210	4		●
45,00	31,0	359	210	4		●
45,60	32,0	364	215	4		●
46,00	32,0	364	215	4		●
46,60	32,5	364	215	4		●
47,00	32,5	364	215	4		●
47,60	33,0	369	220	4		●
48,00	33,0	369	220	4		●
48,60	34,0	369	220	4		●
49,00	34,0	369	220	4		●
49,60	34,5	369	220	4		●
50,00	34,5	369	220	4		●

02/02



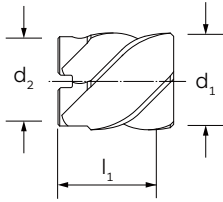
222

DIN

h8



P. 786



MATERIALE | MATERIAL

TIPO | TYPE

RIVESTIMENTO | COATING

DIREZIONE TAGLIO | CUTTING DIRECTION

HSS

N

-



P

M

K

N

S

H

GRUPPO MATERIALI
MATERIAL GROUPS

P | Acciai | Steels

M | Acciai Inossidabili | Stainless Steels

K | Ghise | Cast Irons

N | Metalli non ferrosi | Non-ferrous metals

S | Leghe resistenti al calore e Titanio | HRSA and Titanium

H | Acciai Temprati | Hardened Steels

d_1 (h8)	Min.	l_1	d_2	Z	6255
23,70	20	45	13	4	●
24,00	20	45	13	4	●
24,70	21	45	13	4	●
25,00	21	45	13	4	●
25,70	22	45	13	4	●
26,00	22	45	13	4	●
26,70	23	45	13	4	●
27,00	23	45	13	4	●
27,70	24	45	13	4	●
28,00	24	45	13	4	●
29,70	26	45	13	4	●
30,00	26	45	13	4	●
31,60	28	45	13	4	●
32,00	28	45	13	4	●
32,60	29	45	13	4	●
33,00	29	45	13	4	●
33,60	30	45	13	4	●
34,00	30	45	13	4	●
34,60	31	45	13	4	●
35,00	31	45	13	4	●
35,60	32	50	16	4	●
36,00	32	50	16	4	●
36,60	33	50	16	4	●
37,00	33	50	16	4	●
37,60	34	50	16	4	●
38,00	34	50	16	4	●
39,60	36	50	16	4	●

d_1 (h8)	Min.	l_1	d_2	Z	6255
40,00	36	50	16	4	●
41,60	38	50	16	4	●
42,00	38	50	16	4	●
43,60	40	50	16	4	●
44,00	40	50	16	4	●
44,60	41	50	16	4	●
45,00	41	50	16	4	●
45,60	41	56	19	4	●
46,00	41	56	19	4	●
46,60	41	56	19	4	●
47,00	41	56	19	4	●
47,60	42	56	19	4	●
48,00	42	56	19	4	●
49,60	44	56	19	4	●
50,00	44	56	19	4	●
51,50	46	56	19	4	●
52,00	46	56	19	4	●
54,50	48	63	22	4	●
55,00	48	63	22	4	●
57,50	51	63	22	4	●
58,00	51	63	22	4	●
60,00	53	63	22	4	●
62,00	55	63	22	4	●
65,00	56	71	27	4	●
68,00	58	71	27	4	●
70,00	61	71	27	4	●
72,00	63	71	27	4	●

01/02 →

C
01



d_1 (h8)	Min.	l_1	d_2	Z		6255
---------------	------	-------	-------	---	--	------

75,00	66	71	27	4		●
78,00	68	80	32	6		●
80,00	70	80	32	6		●
82,00	72	80	32	6		●
85,00	75	80	32	6		●
88,00	78	80	32	6		●

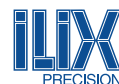
d_1 (h8)	Min.	l_1	d_2	Z		6255
---------------	------	-------	-------	---	--	------

90,00	80	80	32	6		●
92,00	80	90	40	6		●
95,00	83	90	40	6		●
98,00	86	90	40	6		●
100,00	88	90	40	6		●

02/02



DIN 335 (C)



Svasatori 90° a 3 taglienti **a passo variabile per lavorazioni senza vibrazioni**
Countersinks 90°, with 3 flutes **variable pitch, for chatter free operation**

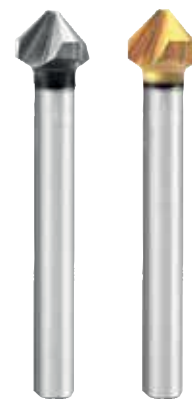
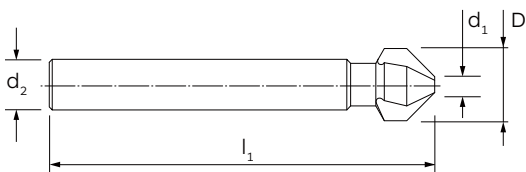
NEW

335

DIN



P. 788



HSS	HSS
90°	90°
C	C
-	TiN
↻	↻
P	P
M	M
K	K
N	N
S	S
-	-

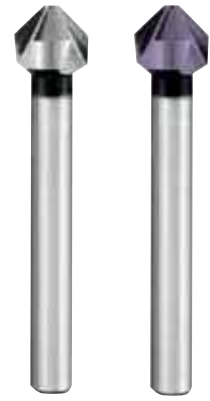
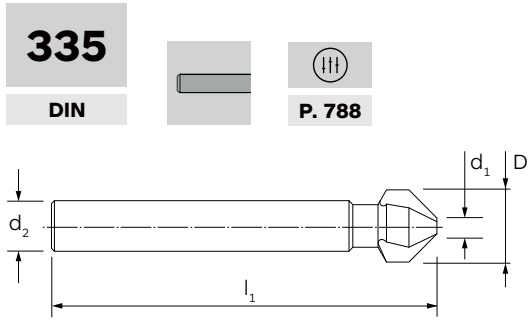
MATERIALE | MATERIAL
 ANGOLO DI SVASATURA | COUNTERSINKING ANGLE
 FORMA | FORM
 RIVESTIMENTO | COATING
 DIREZIONE TAGLIO | CUTTING DIRECTION

GRUPPO MATERIALI
MATERIAL GROUPS

P | Acciai | Steels
M | Acciai Inossidabili | Stainless Steels
K | Ghise | Cast Irons
N | Metalli non ferrosi | Non-ferrous metals
S | Leghe resistenti al calore e Titanio | HRSA and Titanium
H | Acciai Temprati | Hardened Steels

D	d ₁	FORMA C Fine	FORMA C Media Medium	l ₁	d ₂ (h9)	Z	6274	6274TN
6,3	1,5	-	-	45	5	3	●	●
8,3	2,0	-	-	50	6	3	●	●
10,0	2,5	M 5	M 4	50	6	3	●	●
10,4	2,5	-	-	50	6	3	●	●
12,4	2,8	-	-	56	8	3	●	●
16,5	3,2	-	-	60	10	3	●	●
20,5	3,5	-	-	63	10	3	●	●
25,0	3,8	-	-	67	10	3	●	●
30,0	4,2	-	-	71	12	3	●	●

**C
01**



M.D.I.-HM M.D.I.-HM

90° 90°

C C

- TiAIN Futura

↻ ↻

P P

M M

K K

N N

S S

- -

MATERIALE | MATERIAL

ANGOLO DI SVASATURA | COUNTERSINKING ANGLE

FORMA | FORM

RIVESTIMENTO | COATING

DIREZIONE TAGLIO | CUTTING DIRECTION

GRUPPO MATERIALI MATERIAL GROUPS

P | Acciai | Steels

M | Acciai Inossidabili | Stainless Steels

K | Ghise | Cast Irons

N | Metalli non ferrosi | Non-ferrous metals

S | Leghe resistenti al calore e Titanio | HRSA and Titanium

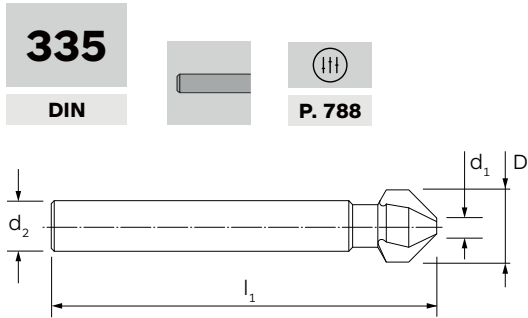
H | Acciai Temprati | Hardened Steels

D	d ₁	FORMA C Fine	FORMA C Media Medium	l ₁	d ₂ (h9)	Z	6275	6275TF
6,0	2,0	M 3	-	40	5	3	●	●
6,3	2,0	-	-	45	5	3	●	●
8,0	2,0	M 4	M 3,5	45	6	3	●	●
8,3	2,0	-	-	50	6	3	●	●
10,0	2,5	M 5	M 4	46	8	3	●	●
10,4	2,5	-	-	50	8	3	●	●
11,5	2,8	M 6	M 5	56	8	3	●	●
12,4	2,8	-	-	56	8	3	●	●
15,0	3,2	M 8	M 6	60	10	3	●	●
16,5	3,2	-	-	60	10	3	●	●
20,5	3,5	-	-	63	10	3	●	●
25,0	3,8	-	-	67	10	3	●	●
31,0	4,2	-	-	71	12	3	●	●



DIN 335 (C)

Svasatori 90° a 3 taglianti per lavorazioni generiche | Countersinks 90° with 3 flutes for general use



335

DIN

III
P. 788



HSS	HSS	HSS
90°	90°	90°
C	C	C
-	TiN	TiAlN Futura
↻	↻	↻
P	P	P
M	M	M
K	K	K
N	N	N
S	S	S
-	-	-

MATERIALE | MATERIAL

ANGOLO DI SVASATURA | COUNTERSINKING ANGLE

FORMA | FORM

RIVESTIMENTO | COATING

DIREZIONE TAGLIO | CUTTING DIRECTION

GRUPPO MATERIALI
MATERIAL GROUPS

P | Acciai | Steels

M | Acciai Inossidabili | Stainless Steels

K | Ghise | Cast Irons

N | Metalli non ferrosi | Non-ferrous metals

S | Leghe resistenti al calore e Titanio | HRSA and Titanium

H | Acciai Temprati | Hardened Steels

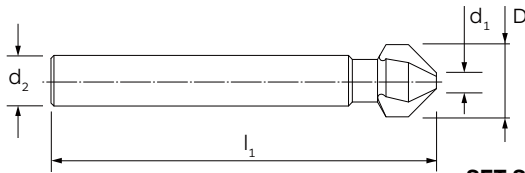
D	d ₁	FORMA C Fine	FORMA C Media Medium	l ₁	d ₂ (h9)	Z	6277	6277TN	6277TF
4,3	1,3	M 2	M 1,8	40	4	3	●	-	-
5,0	1,5	M 2,5	M 2	40	4	3	●	-	-
5,3	1,5	-	-	40	4	3	●	-	-
5,8	1,5	-	-	45	5	3	●	-	-
6,0	1,5	M 3	M 2,5	45	5	3	●	●	●
6,3	1,5	-	-	45	5	3	●	-	-
7,0	1,8	M 3,5	M 3	50	6	3	●	●	●
7,3	1,8	-	-	50	6	3	●	-	-
8,0	2,0	M 4	M 3,5	50	6	3	●	●	●
8,3	2,0	-	-	50	6	3	●	●	●
9,4	2,2	-	-	50	6	3	●	-	-
10,0	2,5	M 5	M 4	50	6	3	●	●	●
10,4	2,5	-	-	50	6	3	●	●	●
11,5	2,8	M 6	M 5	56	8	3	●	●	●
12,4	2,8	-	-	56	8	3	●	●	●
13,4	2,9	-	-	56	8	3	●	-	-
15,0	3,2	M 8	M 6	60	10	3	●	●	●
16,5	3,2	-	-	60	10	3	●	●	●
19,0	3,5	M 10	M 8	63	10	3	●	●	●
20,5	3,5	-	-	63	10	3	●	●	●
23,0	3,8	M 12	M 10	67	10	3	●	●	●
25,0	3,8	-	-	67	10	3	●	●	●
30,0	4,2	-	-	71	12	3	●	●	●

C
01



335
DIN

P. 788



SET Svasatori 6927A
SET Countersinks 6927A



Svasatore cod. 6277
Countersink cod. **6277**



MATERIALE | MATERIAL

ANGOLO DI SVASATURA | COUNTERSINKING ANGLE

FORMA | FORM

RIVESTIMENTO | COATING

DIREZIONE TAGLIO | CUTTING DIRECTION

- HSS
- 90°
- C
-
- ↻
- P
- M
- K
- N
-
-

GRUPPO MATERIALI
MATERIAL GROUPS

P | Acciai | Steels

M | Acciai Inossidabili | Stainless Steels

K | Ghise | Cast Irons

N | Metalli non ferrosi | Non-ferrous metals

S | Leghe resistenti al calore e Titanio | HRSA and Titanium

H | Acciai Temprati | Hardened Steels

SET SVASATORI in HSS | HSS Countersinks in SET

pezzo
piece

SET
Codice d'ordine
Order Code

6927A
- 6

Ø 6	Svasatore a 90°, forma C in HSS 90° countersink, form C in HSS	1
Ø 8	Svasatore a 90°, forma C in HSS 90° countersink, form C in HSS	1
Ø 10	Svasatore a 90°, forma C in HSS 90° countersink, form C in HSS	1
Ø 11,5	Svasatore a 90°, forma C in HSS 90° countersink, form C in HSS	1
Ø 15	Svasatore a 90°, forma C in HSS 90° countersink, form C in HSS	1
Ø 19	Svasatore a 90°, forma C in HSS 90° countersink, form C in HSS	1

C
01



DIN 335 (C)

Assortimenti di svasatori 90° in cassetta metallica | Countersinks 90° set in metal cases



335
DIN

P. 788



SET Svasatori 6927B
SET Countersinks 6927B

Svasatore cod. 6277
Countersink cod. 6277



MATERIALE MATERIAL	HSS	
ANGOLO DI SVASATURA COUNTERSINKING ANGLE	90°	
FORMA FORM	C	
RIVESTIMENTO COATING	-	
DIREZIONE TAGLIO CUTTING DIRECTION	↻	
GRUPPO MATERIALI MATERIAL GROUPS	P Acciai Steels	P
	M Acciai Inossidabili Stainless Steels	M
	K Ghise Cast Irons	K
	N Metalli non ferrosi Non-ferrous metals	N
	S Leghe resistenti al calore e Titanio HRSA and Titanium	-
	H Acciai Temprati Hardened Steels	-

SET SVASATORI in HSS | HSS Countersinks in SET

Set
Codice d'ordine
Order Code

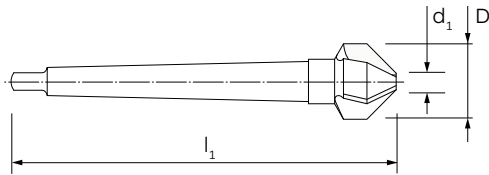
6927B
- 6

Ø	Svasatore a 90°, forma C in HSS 90° countersink, form C in HSS	1
Ø 6,3	Svasatore a 90°, forma C in HSS 90° countersink, form C in HSS	1
Ø 8,3	Svasatore a 90°, forma C in HSS 90° countersink, form C in HSS	1
Ø 10,4	Svasatore a 90°, forma C in HSS 90° countersink, form C in HSS	1
Ø 12,4	Svasatore a 90°, forma C in HSS 90° countersink, form C in HSS	1
Ø 16,5	Svasatore a 90°, forma C in HSS 90° countersink, form C in HSS	1
Ø 20,5	Svasatore a 90°, forma C in HSS 90° countersink, form C in HSS	1



335

DIN



MATERIALE | MATERIAL

ANGOLO DI SVASATURA | COUNTERSINKING ANGLE

FORMA | FORM

RIVESTIMENTO | COATING

DIREZIONE TAGLIO | CUTTING DIRECTION

HSS

90°

D

-

↻

GRUPPO MATERIALI
MATERIAL GROUPS

P | Acciai | Steels

M | Acciai Inossidabili | Stainless Steels

K | Ghise | Cast Irons

N | Metalli non ferrosi | Non-ferrous metals

S | Leghe resistenti al calore e Titanio | HRSA and Titanium

H | Acciai Temprati | Hardened Steels

P

M

K

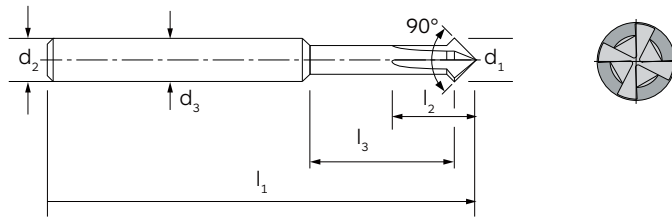
N

S

-

D	d ₁	FORMA C Fine	FORMA C Media Medium	l ₁		Z	6279
15,0	3,2	M 8	M 6	85	1	3	●
16,5	3,2	-	-	85	1	3	●
19,0	3,5	M 10	M 8	100	2	3	●
20,5	3,5	-	-	100	2	3	●
23,0	3,8	M 12	M 10	106	2	3	●
25,0	3,8	-	-	106	2	3	●
26,0	3,8	M 14	M 12	106	2	3	●
28,0	4,0	-	-	112	2	3	●
30,0	4,2	M 16	M 14	112	2	3	●
31,0	4,2	-	-	112	2	3	●
34,0	4,5	M 18	M 16	118	2	3	●
37,0	4,8	M 20	M 18	118	2	3	●
40,0	10,0	-	-	140	3	3	●
50,0	14,0	-	-	150	3	3	●
63,0	16,0	-	-	180	4	3	●
80,0	22,0	-	-	190	4	3	●





MATERIALE | MATERIAL

ANGOLO DI SVASATURA | COUNTERSINKING ANGLE

FORMA | FORM

RIVESTIMENTO | COATING

DIREZIONE TAGLIO | CUTTING DIRECTION

M.D.I.-HM

90°

C

TiCN



GRUPPO MATERIALI
MATERIAL GROUPS

P | Acciai | Steels

M | Acciai Inossidabili | Stainless Steels

K | Ghise | Cast Irons

N | Metalli non ferrosi | Non-ferrous metals

S | Leghe resistenti al calore e Titanio | HRSA and Titanium

H | Acciai Temprati | Hardened Steels

P

M

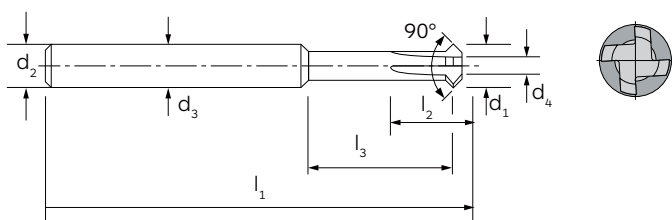
K

N

S

H

d ₁ (h10)	l ₁	l ₂	l ₃	d ₂ (h6)	d ₃ (h6)	d ₄ (h6)	6272TC
2,8	75	3	11,0	6	2	-	●
3,8	75	4	14,0	6	3	-	●
4,8	75	5	16,5	6	4	-	●



5,8	100	6	20	6	4,0	3,0	●
7,8	100	8	25	6	5,4	3,5	●
9,8	100	9	-	6	-	5,0	●

FOCUS PRODOTTO | PRODUCT FOCUS

Lavorazioni eseguibili | Working processes



ALLARGATORI • LAMATORI • SVASATORI
CORE DRILLS • COUNTERBORES • COUNTERSINKS

C.01.03

Parametri di taglio
Cutting data

**C
01**



Pagina catalogo Catalogue page	Codice utensile Tool Code		Acciaio debolmente legato Low-Alloyed Steel <800 N/mm ²	Acciaio mediamente legato Medium-Alloyed Steel 700/1000 N/mm ²	Acciaio fortemente legato High-Alloyed Steel 1000/1300 N/mm ²	Acciaio inossidabile Martensitico/Ferritico Stainless steel Martensitic/Ferritic	Acciaio inossidabile Austenitico Stainless steel Austenitic	Ghisa grigia Grey cast iron	Ghisa sferoidale Nodular cast iron
Gruppo Materiali Materials Group			P1	P2	P3	M1	M2	K1	K2

			V _c	f	V _c	f	V _c	f	V _c	f	V _c	f	V _c	f	V _c	f
768	6253		25	8	20	7	15	6	6	3	5	4	13	9	10	8
769	6251		25	8	20	7	15	6	6	3	5	4	13	9	10	8
771	6255		25	8	20	7	15	6	6	3	5	4	13	9	10	8
773	6260		25	8	20	7	15	6	6	3	5	4	13	9	10	8
773	6261		25	8	20	7	15	6	6	3	5	4	13	9	10	8
773	6262		25	8	20	7	15	6	6	3	5	4	13	9	10	8
774	6263		25	8	20	7	15	6	6	3	5	4	13	9	10	8
774	6264		25	8	20	7	15	6	6	3	5	4	13	9	10	8
774	6265		25	8	20	7	15	6	6	3	5	4	13	9	10	8

V_c: velocità di taglio (m/min) | cutting speed (m/min) f: Tabella avanzamenti (mm/giro) | Feed table (mm/rev)

Avanzamento f_n (mm/g) per HSS | Feed f_n (mm/rev) for HSS

		Ø 1	Ø 1,5	Ø 2	Ø 3	Ø 4	Ø 5	Ø 6	Ø 8
Coefficiente di avanzamento Coefficient Number	1	0,005	0,006	0,006	0,007	0,008	0,009	0,010	0,012
	2	0,008	0,009	0,011	0,013	0,015	0,018	0,021	0,024
	3	0,010	0,012	0,014	0,016	0,019	0,023	0,027	0,032
	4	0,013	0,015	0,018	0,022	0,026	0,031	0,037	0,044
	5	0,017	0,020	0,024	0,029	0,035	0,042	0,051	0,061
	6	0,020	0,024	0,029	0,035	0,043	0,052	0,063	0,076
	7	0,023	0,028	0,034	0,042	0,051	0,062	0,076	0,093
	8	0,027	0,033	0,041	0,050	0,062	0,076	0,093	0,115
	9	0,030	0,037	0,046	0,057	0,070	0,086	0,106	0,131
	10	0,033	0,041	0,050	0,061	0,076	0,093	0,114	0,141
	12	0,037	0,045	0,055	0,067	0,082	0,100	0,122	0,149
	16	0,043	0,052	0,063	0,076	0,092	0,112	0,135	0,163
	20	0,050	0,061	0,073	0,089	0,107	0,130	0,157	0,190

Esempio della scelta dei dati di lavoro: 6253 Ø 5 | Gruppo di materiale da lavorare P1 | V_c = 25 m/min | f_n = 0,009 mm/giro (coefficiente f=8)
Cutting data example: 6253 Ø 5 | Working material group P1 | V_c = 25 m/min | f_n = 0,009 mm/rev (coefficient f=8)



PARAMETRI DI TAGLIO | CUTTING DATA

Allargatori e lamatori in HSS | HSS core drills and counterbores

Alluminio e leghe di Alluminio Aluminum and Aluminum alloys	Materiali non ferrosi Non ferrous materials	Titanio e leghe di Titanio Titanium and Titanium alloys	HRSA Leghe resistenti al calore Heat resistant alloys	Acciai temprati Hardened steels 38/48 HRC	Acciai temprati Hardened steels 48/58 HRC	Acciai temprati Hardened steels 58/68 HRC		Codice utensile Tool Code	Pagina catalogo Catalogue page
N1	N2	S1	S2	H1	H2	H3	Gruppo Materiali Materials Group		

V _c	f	V _c	f	V _c	f	V _c	f	V _c	f	V _c	f	V _c	f			
45	10	35	10	4	3	4	2	8	2	-	-	-	-		6253	768
45	10	35	10	4	3	4	2	8	2	-	-	-	-		6251	769
45	10	35	10	4	3	4	2	8	2	-	-	-	-		6255	771
45	10	35	10	4	3	4	2	8	2	-	-	-	-		6260	773
45	10	35	10	4	3	4	2	8	2	-	-	-	-		6261	773
45	10	35	10	4	3	4	2	8	2	-	-	-	-		6262	773
45	10	35	10	4	3	4	2	8	2	-	-	-	-		6263	774
45	10	35	10	4	3	4	2	8	2	-	-	-	-		6264	774
45	10	35	10	4	3	4	2	8	2	-	-	-	-		6265	774

Ø 10	Ø 12	Ø 15	Ø 20	Ø 25	Ø 30	Ø 40	Ø 50		Numero avanzamento Feed Number
0,013	0,015	0,017	0,019	0,022	0,024	0,028	0,031	1	
0,028	0,033	0,038	0,045	0,053	0,062	0,072	0,084	2	
0,038	0,044	0,052	0,062	0,073	0,086	0,101	0,120	3	
0,052	0,062	0,074	0,088	0,105	0,125	0,148	0,177	4	
0,073	0,088	0,105	0,126	0,152	0,182	0,218	0,262	5	
0,092	0,111	0,135	0,163	0,197	0,238	0,288	0,349	6	
0,113	0,138	0,168	0,205	0,250	0,305	0,372	0,454	7	
0,141	0,174	0,214	0,263	0,324	0,398	0,490	0,602	8	
0,162	0,201	0,248	0,306	0,378	0,466	0,576	0,711	9	
0,173	0,213	0,262	0,322	0,396	0,487	0,599	0,730	10	
0,182	0,222	0,270	0,330	0,402	0,491	0,599	0,736	12	
0,198	0,239	0,289	0,350	0,424	0,512	0,620	0,750	16	
0,230	0,278	0,336	0,407	0,492	0,596	0,721	0,872	20	

► I parametri di taglio indicati in tabella sono da considerarsi validi in condizioni macchina/pezzo ottimali
The cutting parameters shown in the table have to be considered valid in optimal machine/workpiece conditions



Pagina catalogo Catalogue page	Codice utensile Tool Code		Acciaio debolmente legato Low-Alloyed Steel ≤800 N/mm ²	Acciaio mediamente legato Medium-Alloyed Steel 700/1000 N/mm ²	Acciaio fortemente legato High-Alloyed Steel 1000/1300 N/mm ²	Acciaio inossidabile Martensitico/Ferritico Stainless steel Martensitic/Ferritic	Acciaio inossidabile Austenitico Stainless steel Austenitic	Ghisa grigia Grey cast iron	Ghisa sferoidale Nodular cast iron
Gruppo Materiali Materials Group			P1	P2	P3	M1	M2	K1	K2

			V _c	f	V _c	f	V _c	f	V _c	f	V _c	f	V _c	f	V _c	f
775	6276		23	8	20	7	17	5	8	3	6	4	25	9	15	8
775	6276TN		23	8	20	7	17	5	8	3	6	4	25	9	15	8
776	6278		50	10	40	9	34	7	18	5	12	6	50	11	30	10
777	6274		23	8	20	7	17	5	8	3	6	4	25	9	15	8
777	6274TN		23	8	20	7	17	5	8	3	6	4	25	9	15	8
779	6277		23	8	20	7	17	5	8	3	6	4	25	9	15	8
779	6277TN		23	8	20	7	17	5	8	3	6	4	25	9	15	8
779	6277TF		23	8	20	7	17	5	8	3	6	4	25	9	15	8
782	6279		50	10	40	9	34	7	18	5	12	6	50	11	30	10
778	6275		50	10	40	9	34	7	18	5	12	6	50	11	30	10
778	6275TF		50	10	40	9	34	7	18	5	12	6	50	11	30	10
783	6272TC		100	3	80	3	50	3	40	3	30	2	100	3	80	3

V_c: velocità di taglio (m/min) | cutting speed (m/min) f: Tabella avanzamenti (mm/giro) | Feed table (mm/rev)

Avanzamento f_n (mm/g) per HSS - Metallo Duro Integrale | Feed f_n (mm/rev) for HSS - Solid Carbide

		Ø 1	Ø 1,5	Ø 2	Ø 3	Ø 4	Ø 5	Ø 6	Ø 8
Coefficiente di avanzamento Coefficient Number	1	0,005	0,006	0,006	0,007	0,008	0,009	0,010	0,012
	2	0,008	0,009	0,011	0,013	0,015	0,018	0,021	0,024
	3	0,010	0,012	0,014	0,016	0,019	0,023	0,027	0,032
	4	0,013	0,015	0,018	0,022	0,026	0,031	0,037	0,044
	5	0,017	0,020	0,024	0,029	0,035	0,042	0,051	0,061
	6	0,020	0,024	0,029	0,035	0,043	0,052	0,063	0,076
	7	0,023	0,028	0,034	0,042	0,051	0,062	0,076	0,093
	8	0,027	0,033	0,041	0,050	0,062	0,076	0,093	0,115
	9	0,030	0,037	0,046	0,057	0,070	0,086	0,106	0,131
	10	0,033	0,041	0,050	0,061	0,076	0,093	0,114	0,141
	12	0,037	0,045	0,055	0,067	0,082	0,100	0,122	0,149
	16	0,043	0,052	0,063	0,076	0,092	0,112	0,135	0,163
20	0,050	0,061	0,073	0,089	0,107	0,130	0,157	0,190	

Esempio della scelta dei dati di lavoro: 6276 Ø 5 | Gruppo di materiale da lavorare **P1** | V_c = 23 m/min | f_n = **0,009 mm/giro** (coefficiente f=8)
 Cutting data example: 6276 Ø 5 | Working material group **P1** | V_c = 23 m/min | f_n = **0,009 mm/rev** (coefficient f=8)

PARAMETRI DI TAGLIO | CUTTING DATA

Svasatori in HSS e Metallo duro Integrale | HSS and Solid carbide countersinks



Alluminio e leghe di Alluminio Aluminum and Aluminum alloys	Materiali non ferrosi Non ferrous materials	Titanio e leghe di Titanio Titanium and Titanium alloys	HRSA Leghe resistenti al calore Heat resistant alloys	Acciai temprati Hardened steels 38/48 HRC	Acciai temprati Hardened steels 48/58 HRC	Acciai temprati Hardened steels 58/68 HRC		Codice utensile Tool Code	Pagina catalogo Catalogue page
N1	N2	S1	S2	H1	H2	H3	Gruppo Materiali Materials Group		

V _c	f	V _c	f	V _c	f	V _c	f	V _c	f	V _c	f	V _c	f			
27	10	24	10	7	3	5	2	-	-	-	-	-	-		6276	775
27	10	24	10	7	3	5	2	-	-	-	-	-	-		6276TN	775
54	12	48	12	14	5	10	4	-	-	-	-	-	-		6278	776
27	10	24	10	7	3	5	2	-	-	-	-	-	-		6274	777
27	10	24	10	7	3	5	2	-	-	-	-	-	-		6274TN	777
27	10	24	10	7	3	5	2	-	-	-	-	-	-		6277	779
27	10	24	10	7	3	5	2	-	-	-	-	-	-		6277TN	779
27	10	24	10	7	3	5	2	-	-	-	-	-	-		6277TF	779
54	12	48	12	14	5	10	4	-	-	-	-	-	-		6279	782
54	12	48	12	14	5	10	4	-	-	-	-	-	-		6275	778
54	12	48	12	14	5	10	4	-	-	-	-	-	-		6275TF	778
200	4	150	4	20	2	20	2	20	2	-	-	-	-		6272TC	783

Ø 10	Ø 12	Ø 15	Ø 20	Ø 25	Ø 30	Ø 40	Ø 50		Numero avanzamento Feed Number
0,013	0,015	0,017	0,019	0,022	0,024	0,028	0,031	1	
0,028	0,033	0,038	0,045	0,053	0,062	0,072	0,084	2	
0,038	0,044	0,052	0,062	0,073	0,086	0,101	0,120	3	
0,052	0,062	0,074	0,088	0,105	0,125	0,148	0,177	4	
0,073	0,088	0,105	0,126	0,152	0,182	0,218	0,262	5	
0,092	0,111	0,135	0,163	0,197	0,238	0,288	0,349	6	
0,113	0,138	0,168	0,205	0,250	0,305	0,372	0,454	7	
0,141	0,174	0,214	0,263	0,324	0,398	0,490	0,602	8	
0,162	0,201	0,248	0,306	0,378	0,466	0,576	0,711	9	
0,173	0,213	0,262	0,322	0,396	0,487	0,599	0,730	10	
0,182	0,222	0,270	0,330	0,402	0,491	0,599	0,736	12	
0,198	0,239	0,289	0,350	0,424	0,512	0,620	0,750	16	
0,230	0,278	0,336	0,407	0,492	0,596	0,721	0,872	20	

► I parametri di taglio indicati in tabella sono da considerarsi validi in condizioni macchina/pezzo ottimali
The cutting parameters shown in the table have to be considered valid in optimal machine/workpiece conditions

