

Fin de serie:

- TESA-HITE Magna 400 & 700
- Pies de rey con nonio
- Micrómetros y comparador

TESA-HITE Magna 400 & 700:

Medidoras verticales fáciles de usar, diseñadas para mediciones 1D rápidas y fiables cerca de las máquinas de producción



Número de venta	Rango de medición	Error máx. tolerado	Precio de lista	Descuento	Precio de promoción
00730047	0-400 mm	< 8 µm	2930 €	-19%	2375 €
00730059	0-700 mm	< 8 µm	3443 €	-19%	2790 €

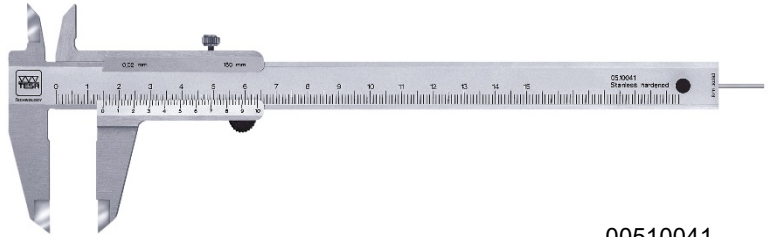
Validez de los precios de promoción hasta fin de existencias

Precios sin IVA
 Versión ES - EUR

Pies de rey con nonio universales

Ejecuciones métricas:

- Modelos TESA estándar
- Con varilla de profundidad redonda
- DIN 862

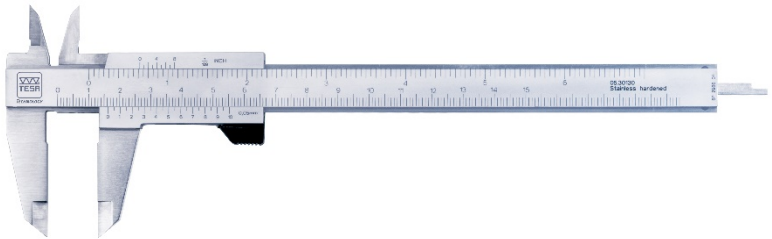


00510041

Número de venta	Descripción	Lectura	Precio de lista	Descuento	Precio promoción
00510041	TESA 150 mm RD	0,02 mm	29 €	-21%	23 €
00510047	TESA 150 mm RD	0,05 mm	29 €	-21%	23 €

Ejecuciones mm/inch:

- Modelos TESA autoblocantes, sin paralaje, con varilla de profundidad cuadrada
- Modelos Etalon estándar, con varilla de profundidad cuadrada
- DIN 862



00530130

Número de venta	Descripción	Lectura	Precio de lista	Descuento	Precio promoción
Modelos TESA					
00530130	TESA 150 mm / 6" SQ	0,05 mm / 1 /128 in	75 €	-52%	36 €
00530131	TESA 150 mm / 6" SQ	0,02 mm / 0.001 in	75 €	-52%	36 €
Modelos Etalon					
00539104	ETALON 200 mm / 8" SQ	0,05 mm / 1/128 in	78 €	-63%	29 €
00539105	ETALON 300 mm / 12" SQ	0,05 mm / 1/128 in	184 €	-68%	59 €
00539111	ETALON 200 mm / 8" SQ	0,02 mm / 0.001 in	78 €	-55%	35 €
00539112	ETALON 300 mm / 12" SQ	0,02 mm / 0.001 in	184 €	-59%	75 €

Pies de rey especiales

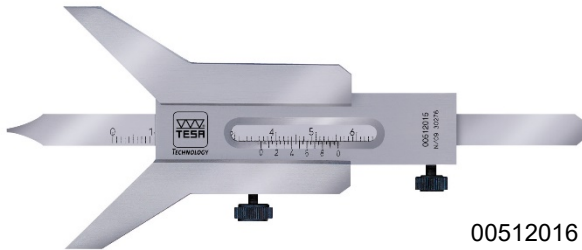


00510912



00510915

- Para la medición de fondo de ranuras en cilindros de Ø 19-160 mm



00512016

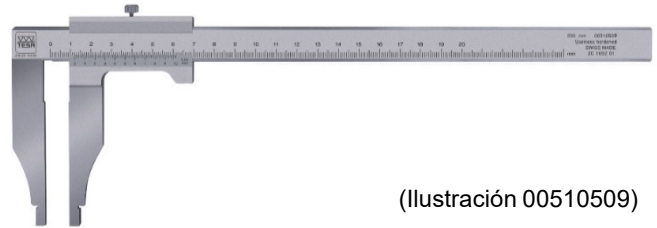


00512300

Numero de venta	Descripción	Rango de medida	Lectura	Precio de lista	Dto.	Precio promoción
00510911	Patatas de exterior en bucle	0 ÷ 250 mm	0,02mm	290 €	-35%	189 €
00530911	Patatas de exterior en bucle	0 ÷ 250 mm / 10in	0,02mm / .001in	295 €	-35%	192 €
00510912	Patatas de exterior en bucle	0 ÷ 250 mm	0,05mm	290 €	-35%	189 €
00510915	Patatas de interior en punta	0 ÷ 250 mm	0,02mm	270 €	-35%	176 €
00530915	Patatas de interior en punta	0 ÷ 250 mm / 10in	0,02mm / .001in	275 €	-35%	179 €
00512015	Con base en uve	19 ÷ 80 mm	0,05	130 €	-35%	85 €
00512016	Con base en uve	19 ÷ 120 mm	0,05	160 €	-35%	104 €
00512017	Con base en uve	26 ÷ 160 mm	0,05	180 €	-35%	117 €
00512300	Para dientes de engranajes	1 ÷ 26 mm	0,02	431 €	-35%	280 €

Pies de rey de taller con caras de medida de interiores redondeadas

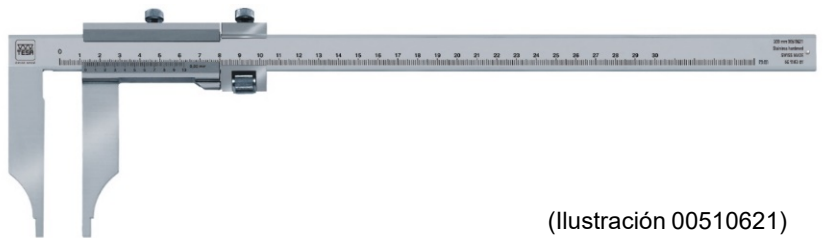
- Modelos TESA estándar
- DIN 862



(Ilustración 00510509)

Número de venta	Rango de medición	Lectura	Precio de lista	Descuento	Precio promoción
00530509	0 ÷ 200 mm / 8 in	0,02 mm / 0.001 in	80 €	-35%	52 €
00510511	0 ÷ 250 mm	0,02 mm	95 €	-35%	62 €
00510512	0 ÷ 250 mm	0,05 mm	95 €	-35%	62 €
00530521	0 ÷ 300 mm / 12 in	0,02 mm / 0.001 in	115 €	-35%	75 €
00510531	0 ÷ 400 mm	0,02 mm	270 €	-35%	176 €
00530531	0 ÷ 400 mm / 15 in	0,02 mm / 0.001 in	275 €	-35%	179 €
00510551	0 ÷ 600 mm	0,02 mm	340 €	-35%	221 €

- Modelos TESA con ajuste fino
- DIN 862

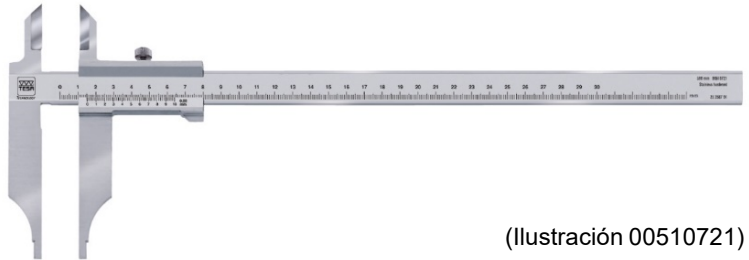


(Ilustración 00510621)

Número de venta	Rango de medición	Lectura	Precio de lista	Descuento	Precio promoción
00510611	0 ÷ 250 mm	0,02 mm	105 €	-35%	68 €
00510651	0 ÷ 600 mm	0,02 mm	350 €	-35%	228 €
00510661	0 ÷ 800 mm	0,02 mm	750 €	-35%	488 €
00510671	0 ÷ 1000 mm	0,02 mm	1250 €	-35%	813 €
00510681	0 ÷ 1500 mm	0,02 mm	1980 €	-35%	1287 €
00510691	0 ÷ 2000 mm	0,02 mm	2880 €	-35%	1872 €

Pies de rey de taller con caras de medida de interiores redondeadas y patas superiores

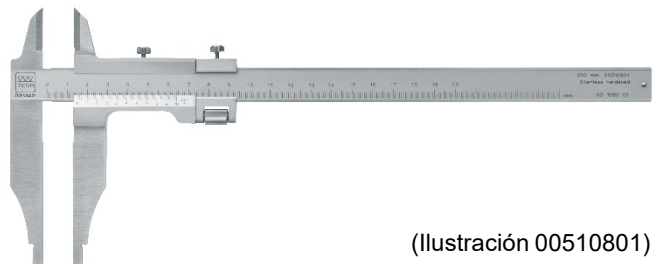
- Modelos TESA con patas superiores
- DIN 862



(Ilustración 00510721)

Número de venta	Rango de medición	Lectura	Precio de lista	Descuento	Precio promoción
00530701	0 ÷ 200 mm / 8 in	0,02 mm / 0.001 in	115 €	-35%	75 €
00510711	0 ÷ 250 mm	0,02 mm	120 €	-35%	78 €
00530721	0 ÷ 300 mm / 12 in	0,02 mm / 0.001 in	135 €	-35%	88 €
00530741	0 ÷ 500 mm / 20 in	0,02 mm / 0.001 in	315 €	-35%	205 €

- Modelos TESA con patas superiores y ajuste fino
- DIN 862

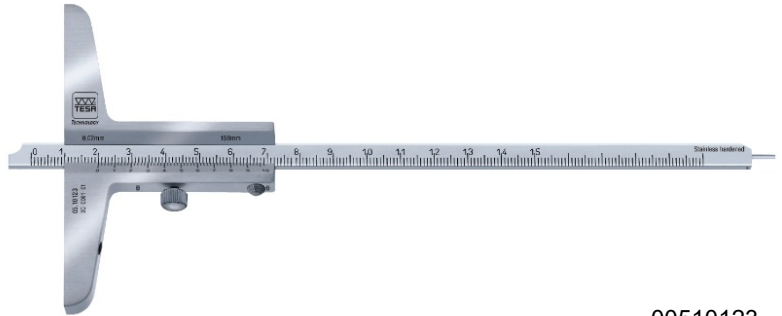


(Ilustración 00510801)

Número de venta	Rango de medición	Lectura	Precio de lista	Descuento	Precio promoción
00510812	0 ÷ 250 mm	0,05 mm	130 €	-35%	85 €
00530841	0 ÷ 500 mm	0,02 mm / 0.001 in	325 €	-35%	211 €
00510851	0 ÷ 600 mm	0,02 mm	374 €	-35%	243 €
00510852	0 ÷ 600 mm	0,05 mm	374 €	-35%	243 €

Pies de rey de profundidad

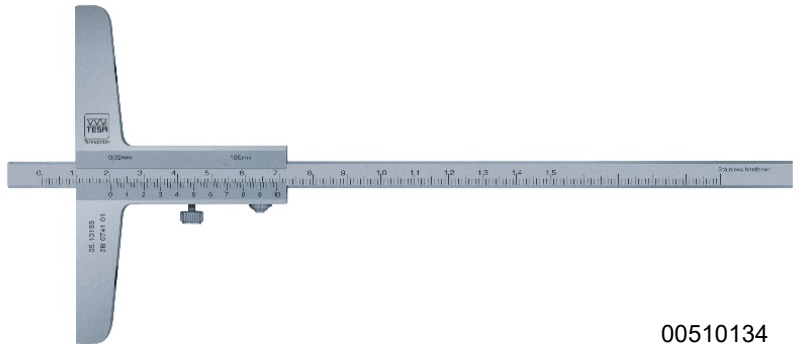
- Modelos TESA convertibles, con cara de medida reducida y punta de acero
- DIN 862



00510123

Número de venta	Rango de medición	Lectura	Precio de lista	Descuento	Precio promoción
00510123	0 ÷ 150 mm	0,02 mm	95 €	-35%	62 €
00510125	0 ÷ 250 mm	0,02 mm	105 €	-35%	68 €

- Modelos TESA estándar, con cara de medida plana
- DIN 862

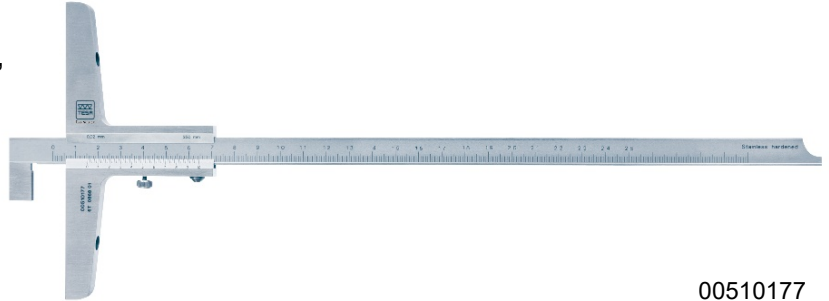


00510134

Número de venta	Rango de medición	Lectura	Precio de lista	Descuento	Precio promoción
00510134	0 ÷ 150 mm	0,05 mm	75 €	-35%	49 €
00510163	0 ÷ 500 mm	0,02 mm	120 €	-35%	78 €
00510173	0 ÷ 600 mm	0,02 mm	150 €	-35%	98 €
00510174	0 ÷ 600 mm	0,05 mm	150 €	-35%	98 €

Pies de rey de profundidad

- Modelos TESA convertibles, con tacón fijo y cara de medida reducida
- DIN 862



00510177

Número de venta	Rango de medición	Lectura	Precio de lista	Descuento	Precio promoción
00510175	0 ÷ 150 mm	0,02 mm	110 €	-35%	72 €
00510176	0 ÷ 150 mm	0,05 mm	110 €	-35%	72 €
00510177	0 ÷ 250 mm	0,02 mm	120 €	-35%	78 €
00510179	0 ÷ 300 mm	0,02 mm	130 €	-35%	85 €
00510181	0 ÷ 500 mm	0,02 mm	150 €	-35%	98 €

- Modelos TESA con tacón rotativo
- DIN 862



00510201

Número de venta	Rango de medición	Lectura	Precio de lista	Descuento	Precio promoción
00510201	0 ÷ 150 mm	0,05 mm	120 €	-35%	78 €
00510202	0 ÷ 150 mm	0,02 mm	120 €	-35%	78 €
00510212	0 ÷ 250 mm	0,02 mm	150 €	-35%	98 €
00510221	0 ÷ 500 mm	0,05 mm	190 €	-35%	124 €
00510222	0 ÷ 500 mm	0,02 mm	190 €	-35%	124 €

Micrómetros analógicos

con 7 pares de contactos intercambiables

- Husillo micrométrico no giratorio 8 mm
- Error máx. tolerado de los micrómetros 4 μm
- Cada juego incluye 7 pares de contactos de medida:
 - Planos: \varnothing 6.5mm, \varnothing 2mm, \varnothing 12mm
 - Esféricos: R = 5mm
 - Estrechos, planos: 0,7mm
 - Cónicos: \varnothing 0,3mm / 60°
 - Cuchilla: 0,3mm / 60°

00219062



Número de venta	Rango de medición	Lectura	Precio de lista	Descuento	Precio promoción
00219056	0 ÷ 25 mm	0,01 mm	527 €	-66%	179 €
00219058	25 ÷ 50 mm	0,01 mm	543 €	-63%	199 €
00219062	75 ÷ 100 mm	0,01 mm	629 €	-60%	249 €

Comparador milesimal (0,001mm)

- Comparador robusto de una excelente relación calidad-precio
- Esfera \varnothing 58 mm



01419151

Número de venta	Rango de medición	Valor de una división	Precio de lista	Descuento	Precio promoción
01419151	1 mm	0,001 mm	114 €	-57%	49 €